



CD54 Tennis de Table
Maison Régionale des Sports de
Lorraine

13, Rue Jean Moulin
BP 70001
54510 - TOMBLAINE

Tel: 03-83-18-87-93
Mail: sportive@cd54tt.fr

F.F.T.T. L.L.T.T.

COMITE DEPARTEMENTAL

Commission
Sportive

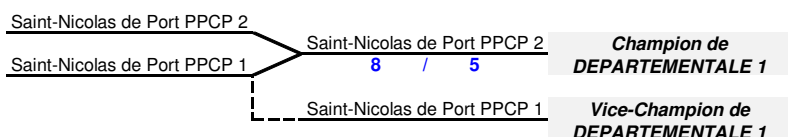
CHAMPIONNAT de FRANCE par EQUIPES

Saison 2016/2017

Journée des TITRES et BARRAGES

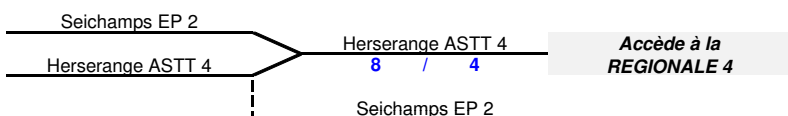
TITRE DEPARTEMENTALE 1

Finale
Dimanche 21/05/2017 à 14h30



BARRAGE des 3^{ème} de DEPARTEMENTALE 1 pour la montée en REGIONALE 4

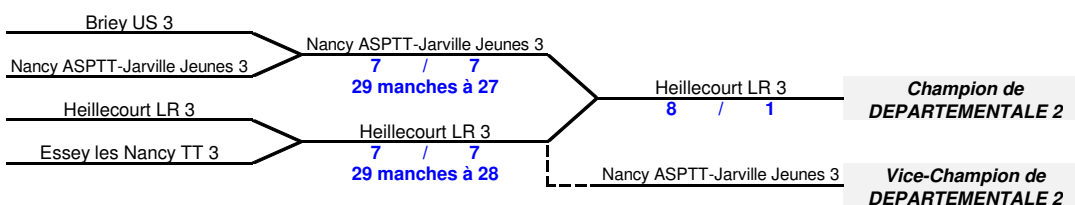
Finale
Dimanche 21/05/2017 à 14h30



TITRE DEPARTEMENTALE 2

1/2 Finale
Dimanche 21/05/2017 à 9h30

Finale
Dimanche 21/05/2017 à 14h30





CD54 Tennis de Table
Maison Régionale des Sports de Lorraine

13, Rue Jean Moulin
BP 70001
54510 - TOMBLAINE

Tel: 03-83-18-87-93
Mail: sportive@cd54tt.fr

F.F.T.T. L.L.T.T.

COMITE DEPARTEMENTAL

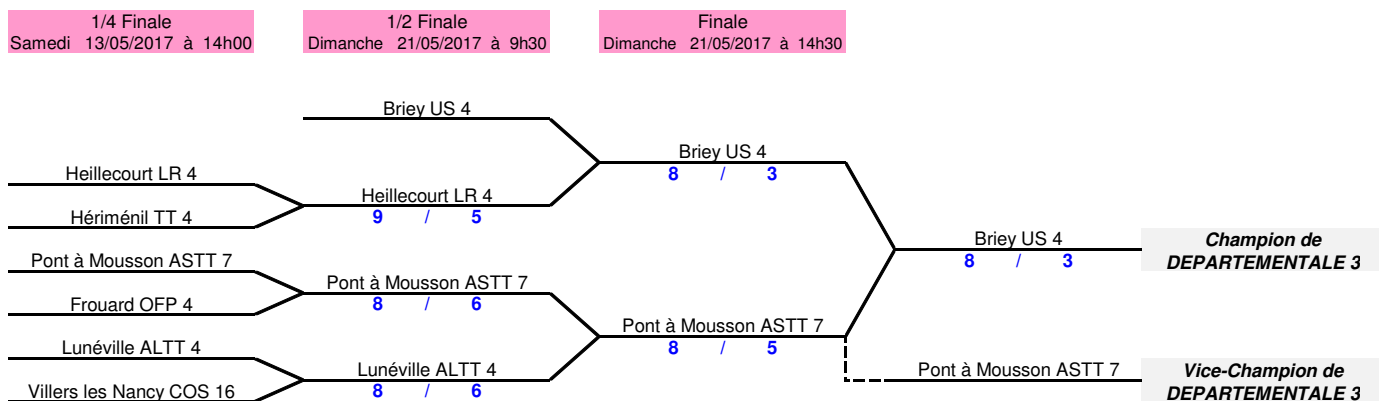
Commission Sportive

CHAMPIONNAT de FRANCE par EQUIPES

Saison 2016/2017

Journée des TITRES et BARRAGES

TITRE DEPARTEMENTALE 3



TITRE DEPARTEMENTALE 4

