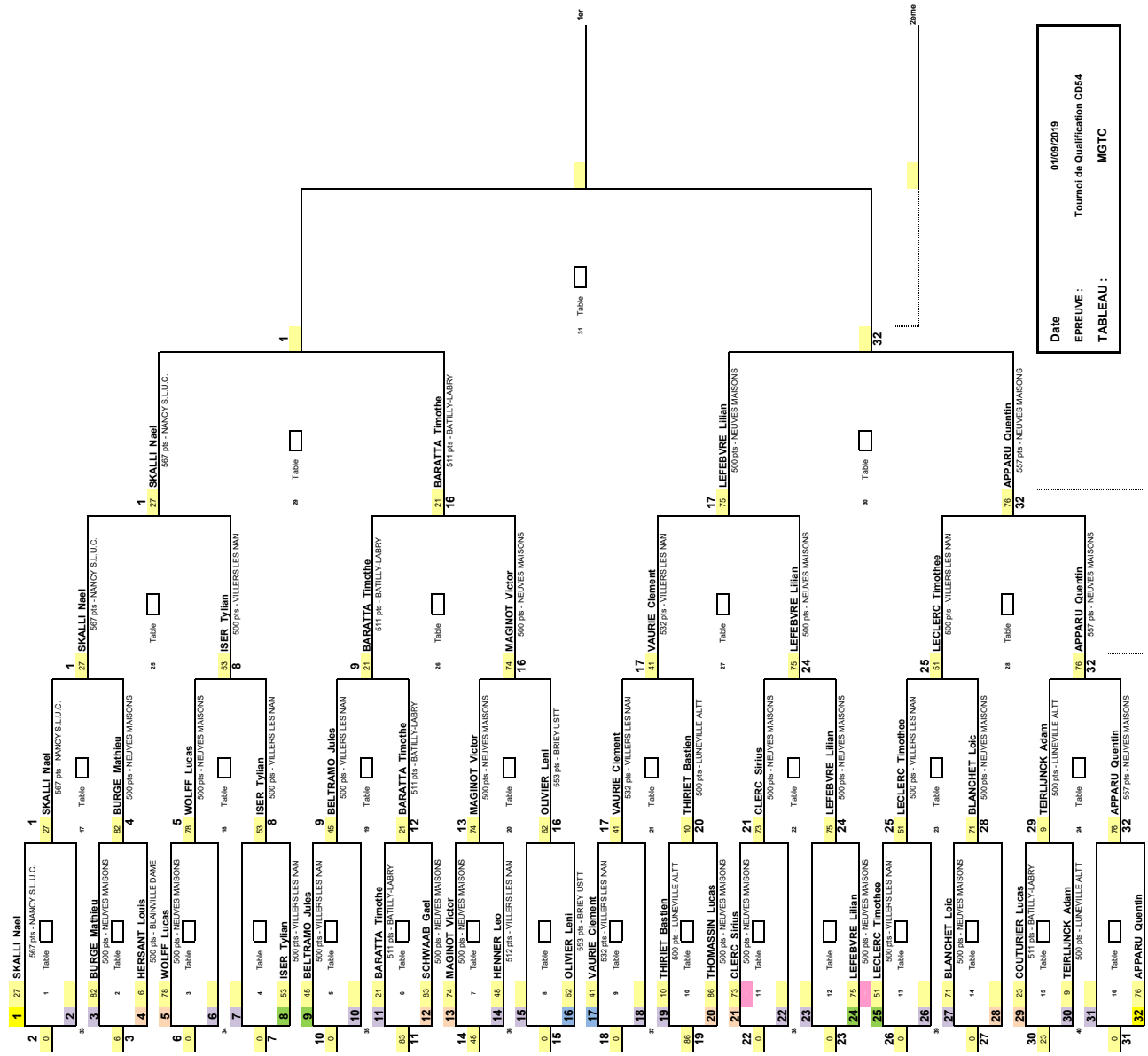


Tournoi de Qualification CD54

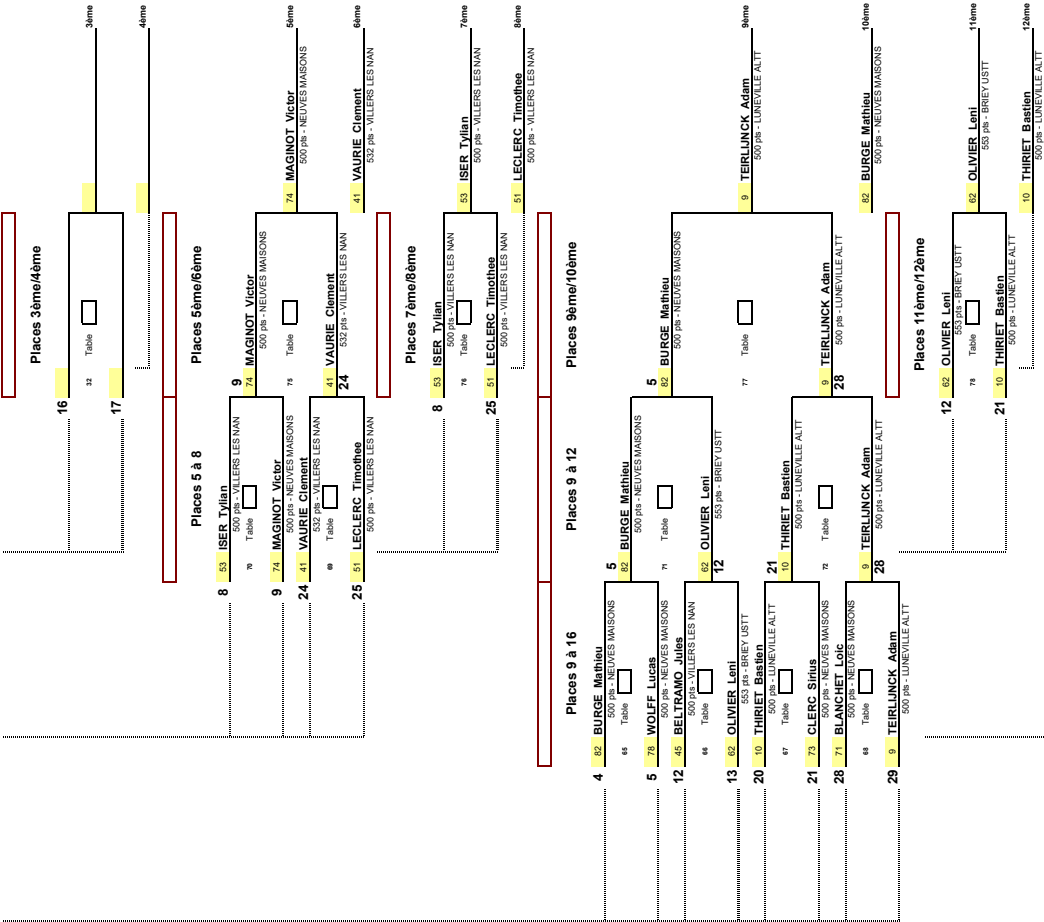
MGTC



21	Rang	Licence	Nom, prénom	Club	Catégorie	Pts Clst	Clst		
	1	5435932	BARATTA Timothe	BATILLY-LABRY	Moins de 13 ans	511	5		
	1	5435057	SKALLI Nael	NANCY S.L.U.C.	Moins de 13 ans	567	5		
	1	5435978	LEFEBVRE Lilian	NEUVES MAISONS	Moins de 13 ans	500	5		
	1	5433241	APPARU Quentin	NEUVES MAISONS	Moins de 13 ans	557	5		
	5	5432307	MAGINOT Victor	NEUVES MAISONS	Moins de 13 ans	500	5		
	6	5434984	VAURIE Clement	VILLERS LES NAN	Moins de 13 ans	532	5		
	7	5432462	ISER Tylan	VILLERS LES NAN	Moins de 13 ans	500	5		
	8	5436043	LECLERC Timothee	VILLERS LES NAN	Moins de 12 ans	500	5		
	9	5434131	TEIRLIJNCK Adam	LUNEVILLE ALTT	Moins de 13 ans	500	5		
	10	5433735	BURGE Mathieu	NEUVES MAISONS	Moins de 11 ans	500	5		
	11	5435438	OLIVIER Leni	BRIEY USTT	Moins de 13 ans	553	5		
	12	5435866	THIRIET Bastien	LUNEVILLE ALTT	Moins de 13 ans	500	5		
	13	5433998	BLANCHET Loic	NEUVES MAISONS	Moins de 11 ans	500	5		
	13	5434315	WOLFF Lucas	NEUVES MAISONS	Moins de 12 ans	500	5		
	13	5433250	CLERC Sirius	NEUVES MAISONS	Moins de 12 ans	500	5		
	13	5432523	BELTRAMO Jules	VILLERS LES NAN	Moins de 12 ans	500	5		
	17	5435128	HENNER Leo	VILLERS LES NAN	Moins de 10 ans	512	5		
	17	5431607	HERSANT Louis	BLAINVILLE DAME	Moins de 11 ans	500	5		
	17	5435900	COUTURIER Lucas	BATILLY-LABRY	Moins de 13 ans	511	5		
	17	5436109	THOMASSIN Lucas	NEUVES MAISONS	Moins de 10 ans	500	5		
	17	5434293	SCHWAAB Gael	NEUVES MAISONS	Moins de 12 ans	500	5		



Date : 01/09/2019
 EPREUVE : Tournoi de Qualification C054
 TABLEAU : MGTC



Tournoi de Qualification CD54

MGTC



Clst Poule	Nom	Dossard	N°Licence	Clst	Points	N° Club	Club	Cat.
Poule 1						Heure :	Table :	
1er.	SKALLI Nael	27	5435057	5	567	06540043	NANCY S.L.U.C.	-13
2ème.	CLERC Sirius	73	5433250	5	500	06540032	NEUVES MAISONS	-12
3ème.	TEIRLIJNCK Adam	9	5434131	5	500	06540021	LUNEVILLE ALTT	-13
Poule 2						Heure :	Table :	
1er.	APPARU Quentin	76	5433241	5	557	06540032	NEUVES MAISONS	-13
2ème.	ISER Tylan	53	5432462	5	500	06540040	VILLERS LES NAN	-13
3ème.	SCHWAAB Gael	83	5434293	5	500	06540032	NEUVES MAISONS	-12
Poule 3						Heure :	Table :	
1er.	OLIVIER Leni	62	5435438	5	553	06540007	BRIEY USTT	-13
2ème.	BLANCHET Loic	71	5433998	5	500	06540032	NEUVES MAISONS	-11
3ème.	THIRIET Bastien	10	5435866	5	500	06540021	LUNEVILLE ALTT	-13
Poule 4						Heure :	Table :	
1er.	VAURIE Clement	41	5434984	5	532	06540040	VILLERS LES NAN	-13
2ème.	MAGINOT Victor	74	5432307	5	500	06540032	NEUVES MAISONS	-13
3ème.	HERSANT Louis	6	5431607	5	500	06540001	BLAINVILLE DAME	-11
Poule 5						Heure :	Table :	
1er.	LEFEBVRE Lilian	75	5435978	5	500	06540032	NEUVES MAISONS	-13
2ème.	WOLFF Lucas	78	5434315	5	500	06540032	NEUVES MAISONS	-12
3ème.	HENNER Leo	48	5435128	5	512	06540040	VILLERS LES NAN	-10
Poule 6						Heure :	Table :	
1er.	LECLERC Timothee	51	5436043	5	500	06540040	VILLERS LES NAN	-12
2ème.	BARATTA Timothee	21	5435932	5	511	06540184	BATILLY-LABRY	-13
3ème.	BURGE Mathieu	82	5433735	5	500	06540032	NEUVES MAISONS	-11
Poule 7						Heure :	Table :	
1er.	BELTRAMO Jules	45	5432523	5	500	06540040	VILLERS LES NAN	-12
2ème.	COUTURIER Lucas	23	5435900	5	511	06540184	BATILLY-LABRY	-13
3ème.	THOMASSIN Lucas	86	5436109	5	500	06540032	NEUVES MAISONS	-10

Nombre des joueurs dans les poules :21

Tournoi de Qualification CD54

Impression du 15/01/2023 à 16:52:29

MGTC



Tournoi de Qualification CD54 / MGTC / Poule 1

Rang	Nom	Dossard	N°Licence	Clst	Points	N° Club	Club	Cat.
1.	SKALLI Nael	27	5435057	5	567	06540043	NANCY S.L.U.C.	-13
2.	CLERC Sirius	73	5433250	5	500	06540032	NEUVES MAISONS	-12
3.	TEIRLIJNCK Adam	9	5434131	5	500	06540021	LUNEVILLE ALTT	-13

Table	Heure	F	Joueur 1	Joueur 2	F	S	1	2	3	4	5	6	7	J1	J2	J3
	1/3	<input type="checkbox"/>	SKALLI Nael	TEIRLIJNCK Adam	<input type="checkbox"/>	<input type="checkbox"/>	12	-11	1	2				2		1
	2/3	<input type="checkbox"/>	CLERC Sirius	TEIRLIJNCK Adam	<input type="checkbox"/>	<input type="checkbox"/>	-5	7	11	-11	2				2	1
	1/2	<input type="checkbox"/>	SKALLI Nael	CLERC Sirius	<input type="checkbox"/>	<input type="checkbox"/>	9	7	1					2	1	

Total des points :

4	3	2
---	---	---

Joueur	Rang	Forfait
SKALLI Nael	1	
CLERC Sirius	2	
TEIRLIJNCK Adam	3	

Tournoi de Qualification CD54 / MGTC / Poule 2

Rang	Nom	Dossard	N°Licence	Clst	Points	N° Club	Club	Cat.
1.	APPARU Quentin	76	5433241	5	557	06540032	NEUVES MAISONS	-13
2.	ISER Tylia	53	5432462	5	500	06540040	VILLERS LES NAN	-13
3.	SCHWAAB Gael	83	5434293	5	500	06540032	NEUVES MAISONS	-12

Table	Heure	F	Joueur 1	Joueur 2	F	S	1	2	3	4	5	6	7	J1	J2	J3
	1/3	<input type="checkbox"/>	APPARU Quentin	SCHWAAB Gael	<input type="checkbox"/>	<input type="checkbox"/>	2	1	1					2		1
	2/3	<input type="checkbox"/>	ISER Tylia	SCHWAAB Gael	<input type="checkbox"/>	<input type="checkbox"/>	4	7	9						2	1
	1/2	<input type="checkbox"/>	APPARU Quentin	ISER Tylia	<input type="checkbox"/>	<input type="checkbox"/>	6	0	5					2	1	

Total des points :

4	3	2
---	---	---

Joueur	Rang	Forfait
APPARU Quentin	1	
ISER Tylia	2	
SCHWAAB Gael	3	

Tournoi de Qualification CD54 / MGTC / Poule 3

Rang	Nom	Dossard	N°Licence	Clst	Points	N° Club	Club	Cat.
1.	OLIVIER Leni	62	5435438	5	553	06540007	BRIEY USTT	-13
2.	THIRIET Bastien	10	5435866	5	500	06540021	LUNEVILLE ALTT	-13
3.	BLANCHET Loic	71	5433998	5	500	06540032	NEUVES MAISONS	-11

Table	Heure	F	Joueur 1	Joueur 2	F	S	1	2	3	4	5	6	7	J1	J2	J3
	1/3	<input type="checkbox"/>	OLIVIER Leni	BLANCHET Loic	<input type="checkbox"/>	<input type="checkbox"/>	7	-9	9	-2	9			2		1
	2/3	<input type="checkbox"/>	THIRIET Bastien	BLANCHET Loic	<input type="checkbox"/>	<input type="checkbox"/>	-6	-7	-8						1	2
	1/2	<input type="checkbox"/>	OLIVIER Leni	THIRIET Bastien	<input type="checkbox"/>	<input type="checkbox"/>	4	3	7					2	1	

Total des points :

4	2	3
---	---	---

Joueur	Rang	Forfait
OLIVIER Leni	1	
BLANCHET Loic	2	
THIRIET Bastien	3	

Tournoi de Qualification CD54

Impression du 15/01/2023 à 16:52:29

MGTC



Tournoi de Qualification CD54 / MGTC / Poule 4

Rang	Nom	Dossard	N°Licence	Clst	Points	N° Club	Club	Cat.
1.	VAURIE Clement	41	5434984	5	532	06540040	VILLERS LES NAN	-13
2.	MAGINOT Victor	74	5432307	5	500	06540032	NEUVES MAISONS	-13
3.	HERSANT Louis	6	5431607	5	500	06540001	BLAINVILLE DAME	-11

Table	Heure	F	Joueur 1	Joueur 2	F	S	1	2	3	4	5	6	7	J1	J2	J3
	1/3	<input type="checkbox"/>	VAURIE Clement	HERSANT Louis	<input type="checkbox"/>	<input type="checkbox"/>	-8	5	-9	-8				1		2
	2/3	<input type="checkbox"/>	MAGINOT Victor	HERSANT Louis	<input type="checkbox"/>	<input type="checkbox"/>	8	8	6						2	1
	1/2	<input type="checkbox"/>	VAURIE Clement	MAGINOT Victor	<input type="checkbox"/>	<input type="checkbox"/>	10	3	6					2	1	

Total des points :

3	3	3
---	---	---

Joueur	Rang	Forfait
VAURIE Clement	1	
MAGINOT Victor	2	
HERSANT Louis	3	

Tournoi de Qualification CD54 / MGTC / Poule 5

Rang	Nom	Dossard	N°Licence	Clst	Points	N° Club	Club	Cat.
1.	LEFEBVRE Lilian	75	5435978	5	500	06540032	NEUVES MAISONS	-13
2.	HENNER Leo	48	5435128	5	512	06540040	VILLERS LES NAN	-10
3.	WOLFF Lucas	78	5434315	5	500	06540032	NEUVES MAISONS	-12

Table	Heure	F	Joueur 1	Joueur 2	F	S	1	2	3	4	5	6	7	J1	J2	J3
	1/3	<input type="checkbox"/>	LEFEBVRE Lilian	WOLFF Lucas	<input type="checkbox"/>	<input type="checkbox"/>	7	8	4					2		1
	2/3	<input type="checkbox"/>	HENNER Leo	WOLFF Lucas	<input type="checkbox"/>	<input type="checkbox"/>	-5	5	7	-3	-9				1	2
	1/2	<input type="checkbox"/>	LEFEBVRE Lilian	HENNER Leo	<input type="checkbox"/>	<input type="checkbox"/>	7	5	4					2	1	

Total des points :

4	2	3
---	---	---

Joueur	Rang	Forfait
LEFEBVRE Lilian	1	
WOLFF Lucas	2	
HENNER Leo	3	

Tournoi de Qualification CD54 / MGTC / Poule 6

Rang	Nom	Dossard	N°Licence	Clst	Points	N° Club	Club	Cat.
1.	BARATTA Timothe	21	5435932	5	511	06540184	BATILLY-LABRY	-13
2.	LECLERC Timothee	51	5436043	5	500	06540040	VILLERS LES NAN	-12
3.	BURGE Mathieu	82	5433735	5	500	06540032	NEUVES MAISONS	-11

Table	Heure	F	Joueur 1	Joueur 2	F	S	1	2	3	4	5	6	7	J1	J2	J3
	1/3	<input type="checkbox"/>	BARATTA Timothe	BURGE Mathieu	<input type="checkbox"/>	<input type="checkbox"/>	-9	9	-9	6						
	2/3	<input type="checkbox"/>	LECLERC Timothee	BURGE Mathieu	<input type="checkbox"/>	<input type="checkbox"/>	2	6	6						2	1
	1/2	<input type="checkbox"/>	BARATTA Timothe	LECLERC Timothee	<input type="checkbox"/>	<input type="checkbox"/>	-8	-7	6	8	4			2	1	

Total des points :

2	3	1
---	---	---

Joueur	Rang	Forfait
LECLERC Timothee	1	
BARATTA Timothe	2	
BURGE Mathieu	3	

Tournoi de Qualification CD54

Impression du 15/01/2023 à 16:52:30

MGTC



Tournoi de Qualification CD54 / MGTC / Poule 7

Rang	Nom	Dossard	N°Licence	Clst	Points	N° Club	Club	Cat.
1.	COUTURIER Lucas	23	5435900	5	511	06540184	BATILLY-LABRY	-13
2.	THOMASSIN Lucas	86	5436109	5	500	06540032	NEUVES MAISONS	-10
3.	BELTRAMO Jules	45	5432523	5	500	06540040	VILLERS LES NAN	-12

Table	Heure	F	Joueur 1	Joueur 2	F	S	1	2	3	4	5	6	7	J1	J2	J3
	1/3	<input type="checkbox"/>	COUTURIER Lucas	BELTRAMO Jules	<input type="checkbox"/>	<input type="checkbox"/>	8	-5	-9	-5				1		2
	2/3	<input type="checkbox"/>	THOMASSIN Lucas	BELTRAMO Jules	<input type="checkbox"/>	<input type="checkbox"/>	-4	-1	-4						1	2
	1/2	<input type="checkbox"/>	COUTURIER Lucas	THOMASSIN Lucas	<input type="checkbox"/>	<input type="checkbox"/>	4	6	5					2	1	

Total des points :

3	2	4
---	---	---

Joueur	Rang	Forfait
BELTRAMO Jules	1	
COUTURIER Lucas	2	
THOMASSIN Lucas	3	